



ZZRE

ZASOBNIK ZŁĄCZOWY

Opis stosowania:

Zasobnik stosowany w sieciach telekomunikacyjnych , przeznaczony na zapas kabli i złącza.

w zestawie:

1 uszczelka pokrywy zasobnika , 4 uszczelki $\varnothing 25$ lub $\varnothing 32$ lub $\varnothing 40$

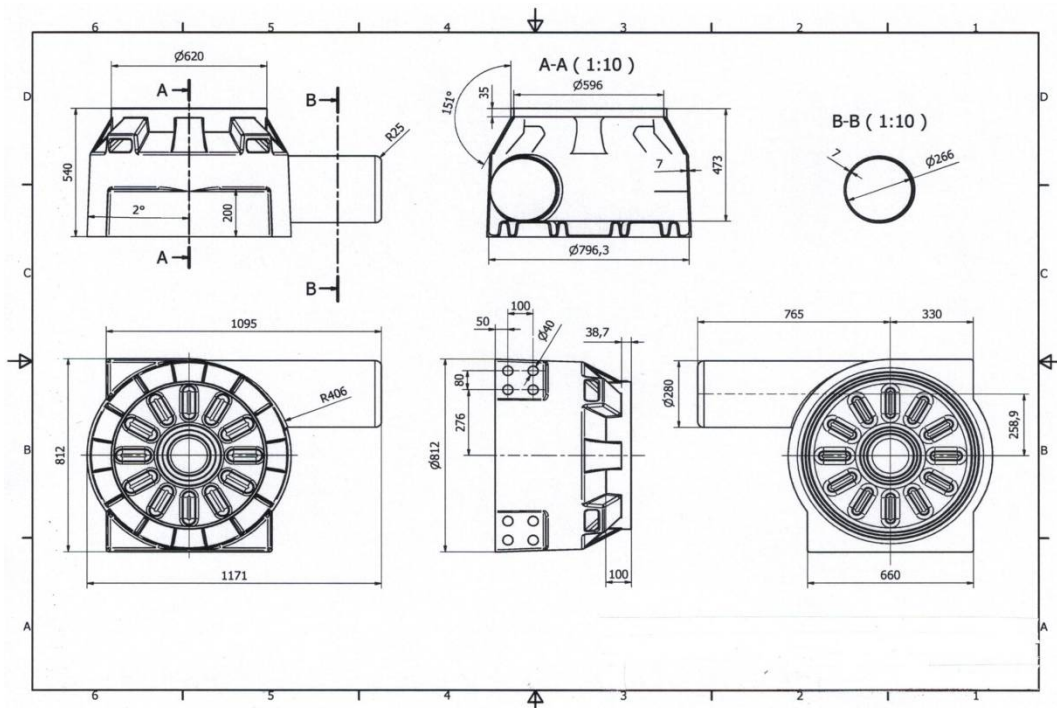
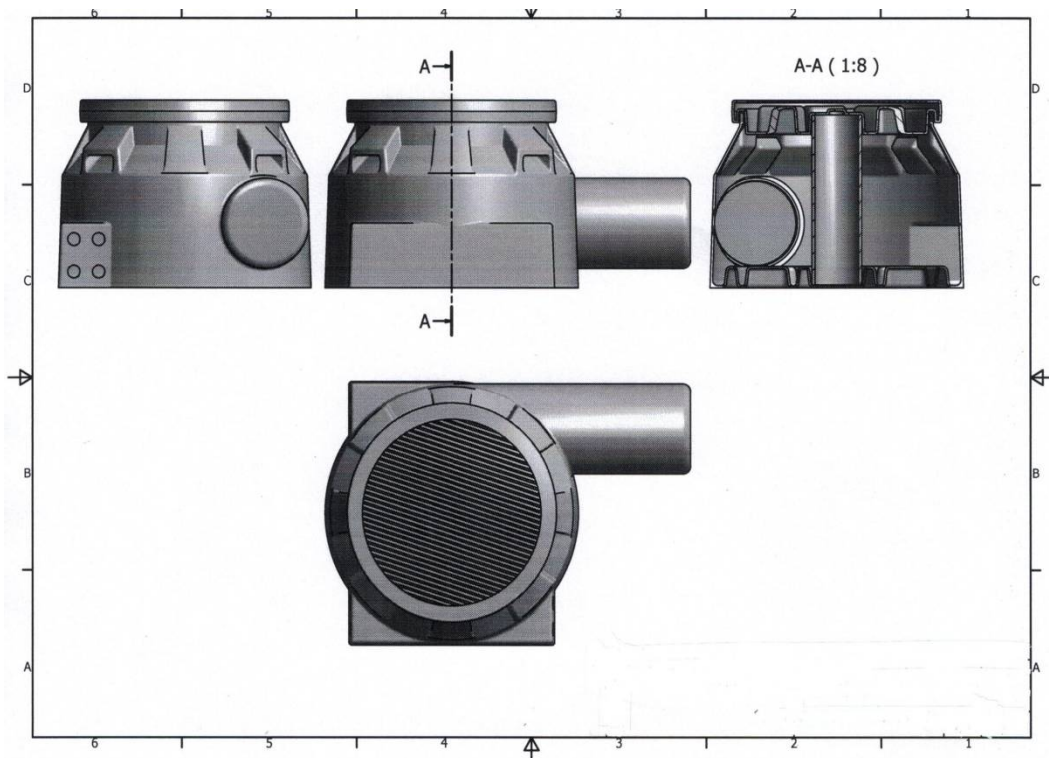
Charakterystyka wyrobu:

- Zasobnik składa się z korpusu i pokrywy
- Zasobnik pozwala na ułożenie 300 m zapasu kabla światłowodowego
- Materiał polietylen MDPE
- Kolor standardowo – czarny

Zakres produkcyjny :

- Zasobnik złączowy ZZRE 0 - zasobnik przeznaczony na zapas kabli;
- Zasobnik złączowy ZZRE 1 - zasobnik przeznaczony na zapas kabli i jedną osłonę złączową;
- Zasobnik złączowy ZZRE 2 – zasobnik przeznaczony na zapas kabli i dwie osłony złączowe ;

ZASOBNIK ZŁĄCZOWY ZZRE 1



ZASOBNIK ZŁĄCZOWY ZZRE 2

