



KATALOG PRODUKTÓW





RHDPE / RHDPEwpr

RURA OSŁONOWA ŚWIATŁOWODOWA

Opis stosowania:

Rury osłonowe światłowodowe **RHDPE** to rury wykonane z polietylenu wysokiej gęstości (HDPE), z wewnętrzną powierzchnią gładką, przeznaczone do budowy telekomunikacyjnej kanalizacji kablowej wtórnej lub rurociągu kablowego oraz do osłony kabli telewizji kablowej, sygnalizacji ulicznej, drogowej i oświetlenia ulicznego.

Rury osłonowe światłowodowe **RHDPEwpr** to rury wykonane z polietylenu wysokiej gęstości (HDPE), z wewnętrzną powierzchnią rowkowaną i z warstwą poślizgową, przeznaczone do budowy telekomunikacyjnej kanalizacji kablowej wtórnej lub rurociągu kablowego oraz do osłony kabli telewizji kablowej, sygnalizacji ulicznej, drogowej i oświetlenia ulicznego.

Charakterystyka wyrobu:

- Rura gładka z wewnętrzną ścianką rowkowaną
- Kolor standardowo – czarny (z paskami wyznacznikowymi – czerwonymi, niebieskimi, zielonymi, pomarańczowymi, białymi, żółtymi, itd.)
- Standardowe grubości podane w tabeli / na specjalne zamówienie z inną grubością
- Materiał polietylen o wysokiej gęstości HDPE
- Standardowe długości odcinków 250 lub 300m / na życzenie w innych długościach
- Łączenie przy pomocy złączki
- Na życzenie linka do wciągania kabla



Zakres produkcyjny:

Tabela 1. Asortyment rur osłonowych światłowodowych RHDPE

SYMBOL	GRUBOŚĆ ŚCIANKI	ŚREDNICA ZEWNĘTRZNA
RHDPE 25/2,0	2,0mm	25,0mm
RHDPE 32/2,0	2,0mm	32,0mm
RHDPE 32/2,9	2,9mm	32,0mm
RHDPE 40/2,9	2,9mm	40,0mm
RHDPE 40/3,7	3,7mm	40,0mm
RHDPE 50/3,0	3,0mm	50,0mm
RHDPE 50/4,6	4,6mm	50,0mm
RHDPE 63/3,7	3,7mm	63,0mm
RHDPE 63/4,7	4,7mm	63,0mm
RHDPE 63/5,8	5,8mm	63,0mm
RHDPE 75/4,3	4,3mm	75,0mm
RHDPE 75/5,6	5,6mm	75,0mm
RHDPE 75/6,8	6,8mm	75,0mm

Tabela 2. Asortyment rur osłonowych światłowodowych RHDPEwpr

SYMBOL	GRUBOŚĆ ŚCIANKI	ŚREDNICA ZEWNĘTRZNA
RHDPEwpr 25/2,0	2,0mm	25,0mm
RHDPEwpr 32/2,0	2,0mm	32,0mm
RHDPEwpr 32/2,9	2,9mm	32,0mm
RHDPEwpr 40/2,9	2,9mm	40,0mm
RHDPEwpr 40/3,7	3,7mm	40,0mm
RHDPEwpr 50/3,0	3,0mm	50,0mm
RHDPEwpr 50/4,6	4,6mm	50,0mm

RENTEL M.BERNAŚ P.KRZANOWSKI Spółka Jawna
ul. Obr Poczty Gdańskiej 95
42-400 Zawiercie

Tel/Fax (32) 67 090 56 www.rentel.pl mail. biuro@rentel.pl
NIP 5492411880 REGON 121386193



RHDPEk-F / RHDPEj-F

RURA OSŁONOWA KARBOWANA GIĘTKA

Opis stosowania:

Rura osłonowa karbowana dwuwarstwowa **RHDPEk-F**, dostarczana w kręgach o długości 25m lub 50m, jest to rura osłonowa wykonana z dwóch warstw polietylenu wysokiej gęstości, karbowanej zewnętrznej i wewnętrznej, przeznaczona do budowy kanalizacji pierwotnej oraz przepustów wykonywanych metodą odkrywkową.

Rura osłonowa karbowana jednowarstwowa **RHDPEj-F**, dostarczana w kręgach o długości 25m, 50m, 100m, 150m, to rura osłonowa wykonywana z jednej warstwy polietylenu wysokiej gęstości, zewnętrznej i wewnętrznej karbowanej, przeznaczona do budowy kanalizacji pierwotnej oraz przepustów wykonywanych metodą odkrywkową.

Charakterystyka wyrobu:

- Rura dwuwarstwowa karbowana giętka
- Kolor standardowo – niebieski, czerwony, czarny /na specjalne zamówienie inne kolory
- Standardowe grubości ścianek podane w tabeli / na specjalne zamówienie z inną grubością
- Materiał polietylen HDPE
- Standardowa długość odcinków 25 lub 50m / na życzenie w innych długościach
- Łączenie przy pomocy złączy



Zakres produkcyjny:

Tabela 3. Asortyment rur osłonowych karbowanych RHDPEk-F

SYMBOL	ŚREDNICA WEWNĘTRZNA	ŚREDNICA ZEWNĘTRZNA
RHDPEk-F 40/30	30,0mm	40,0mm
RHDPEk-F 50/39,5	39,5mm	50,0mm
RHDPEk-F 75/65	65,0mm	75,0mm
RHDPEk-F 110/95	95,0mm	110,0mm
RHDPEk-F 125/108	108,0mm	125,0mm
RHDPEk-F 160/137	137,0mm	160,0mm

Tabela 4. Asortyment rur osłonowych karbowanych RHDPEj-F

SYMBOL	ŚREDNICA ZEWNĘTRZNA	ŚREDNICA WEWNĘTRZNA
RHDPEj-F 20	20,0mm	17,0mm
RHDPEj-F 25	25,0mm	22,0mm
RHDPEj-F 32	32,0mm	28,0mm
RHDPEj-F 40	40,0mm	32,0mm
RHDPEj-F 50	50,0mm	40,0mm
RHDPEj-F 63	63,0mm	51,0mm
RHDPEj-F 75	75,0mm	66,0mm
RHDPEj-F 90	90,0mm	78,0mm
RHDPEj-F 110	110,0mm	96,0mm
RHDPEj-F 125	125,0mm	109,0mm
RHDPEj-F 160	160,0mm	138,0mm

RENTEL M.BERNAŚ P.KRZANOWSKI Spółka Jawna
ul. Obr Poczty Gdańskiej 95
42-400 Zawiercie
Tel/Fax (32) 67 090 56 www.rentel.pl mail. biuro@rentel.pl
NIP 5492411880 REGON 121386193



RHDPEk-S / RHDPEku-S

RURA OSŁONOWA KARBOWANA SZTYWNA

Opis stosowania:

Rura osłonowa karbowana dwuwarstwowa **RHDPEk-S**, dostarczana w odcinkach o długości 6m, jest to rura osłonowa wykonana z dwóch warstw polietylenu wysokiej gęstości, zewnętrznej karbowanej i wewnętrznej gładkiej, przeznaczona do budowy kanalizacji pierwotnej oraz przepustów wykonywanych metodą odkrywkową.

Rura osłonowa karbowana dwuwarstwowa, wodoszczelna **RHDPEku-S**, to rura osłonowa karbowana RHDPEk-S z wodoszczelnymi uszczelkami.

Charakterystyka wyrobu:

- Rura dwuwarstwowa karbowana sztywna
- Kolor standardowo – niebieski, czerwony, czarny /na specjalne zamówienie inne kolory
- Standardowe grubości ścianki podane w tabeli / na specjalne zamówienie z inną grubością
- Materiał polietylen HDPE
- Standardowa długość odcinków 6m / na życzenie w innych długościach
- Łączenie przy pomocy złączki
- Możliwość uzyskania wodoszczelności kanalizacji kablowej poprzez zastosowanie uszczelek na końcach rur



Zakres produkcyjny:

Tabela 5. Asortyment rur osłonowych karbowanych RHDPEk-S

SYMBOL	ŚREDNICA ZEWNĘTRZNA	ŚREDNICA WEWNĘTRZNA
RHDPEk-S 50	50,0mm	39,5mm
RHDPEk-S 63	63,0mm	51,0mm
RHDPEk-S 75	75,0mm	65,0mm
RHDPEk-S 90	90,0mm	77,0mm
RHDPEk-S 110	110,0mm	95,0mm
RHDPEk-S 125	125,0mm	108,0mm
RHDPEk-S 160	160,0mm	137,0mm
RHDPEk-S 200	200,0mm	173,0mm
RHDPEk-S 232	232,0mm	200,0mm

Tabela 6. Asortyment rur osłonowych karbowanych RHDPEku-S

SYMBOL	ŚREDNICA ZEWNĘTRZNA	ŚREDNICA WEWNĘTRZNA
RHDPEku-S 50	50,0mm	39,5mm
RHDPEku-S 63	63,0mm	51,0mm
RHDPEku-S 75	75,0mm	65,0mm
RHDPEku-S 90	90,0mm	77,0mm
RHDPEku-S 110	110,0mm	95,0mm
RHDPEku-S 125	125,0mm	108,0mm
RHDPEku-S 160	160,0mm	137,0mm
RHDPEku-S 200	200,0mm	173,0mm
RHDPEku-S 232	232,0mm	200,0mm

RENTEL M.BERNAŚ P.KRZANOWSKI Spółka Jawna
ul. Obr Poczty Gdańskiej 95
42-400 Zawiercie
Tel/Fax (32) 67 090 56 www.rentel.pl mail. biuro@rentel.pl
NIP 5492411880 REGON 121386193



RHDPEp

RURA OSŁONOWA PRZEPUSTOWA

Opis stosowania:

Rury osłonowe wyprodukowane z polietylenu wysokiej gęstości (HDPE), przepustowe, są przeznaczone do ochrony przewodów i kabli telekomunikacyjnych, teleinformatycznych, elektroenergetycznych, sygnalizacyjnych oraz telewizji kablowej przed uszkodzeniami mechanicznymi spowodowanymi obciążeniami występującymi na powierzchni gruntu, występowaniem nacisków od poruszających się pojazdów oraz tam, gdzie wymagana jest ochrona przed udarami. Rury mogą być stosowane do osłony przewodów i kabli przy zbliżeniach i skrzyżowaniach z innymi urządzeniami uzbrojenia terenowego.

Rura osłonowa przepustowa **RHDPEp** to rura osłonowa wykonana z polietylenu wysokiej gęstości, przeznaczona do układania technologią przecisków lub przewiertów w miejscach przepustów dla kabli lub rurociągów kablowych, w miejscach skrzyżowań z innymi urządzeniami uzbrojenia terenowego oraz na przejściach przez przeszkody wodne, łączona za pomocą zgrzewania doczołowego.

Charakterystyka wyrobu:

- Rura jednościenna
- Kolor standardowo – czarny / na specjalne zamówienie inne kolory
- Standardowe grubości ścianki podane w tabeli / na specjalne zamówienie z inną grubością
- Materiał polietylen o wysokiej gęstości HDPE
- Standardowe długości 6 lub 12m / na życzenie w innych długościach
- Łączenie przez zgrzew

Zakres produkcyjny:

Tabela 4. Asortyment rur osłonowych przepustowych RHDPEp

SYMBOL	GRUBOŚĆ ŚCIANKI	ŚREDNICA ZEWNĘTRZNA
RHDPEp 50/3,0	3,0mm	50,0mm
RHDPEp 50/4,6	4,6mm	50,0mm
RHDPEp 63/3,8	3,8mm	63,0mm
RHDPEp 63/5,8	5,8mm	63,0mm
RHDPEp 75/4,5	4,5mm	75,0mm
RHDPEp 75/6,8	6,8mm	75,0mm
RHDPEp 90/5,2	5,2mm	90,0mm
RHDPEp 90/8,2	8,2mm	90,0mm
RHDPEp 110/6,3	6,3mm	110,0mm
RHDPEp 110/10,0	10,0mm	110,0mm
RHDPEp 125/7,1	7,1mm	125,0mm
RHDPEp 125/11,4	11,4mm	125,0mm
RHDPEp 140/8,0	8,0mm	140,0mm
RHDPEp 140/12,7	12,7mm	140,0mm
RHDPEp 160/9,1	9,1mm	160,0mm
RHDPEp 160/14,6	14,6mm	160,0mm
RHDPEp 180/10,2	10,2mm	180,0mm
RHDPEp 180/16,4	16,4mm	180,0mm
RHDPEp 200/11,4	11,4mm	200,0mm
RHDPEp 200/18,2	18,2mm	200,0mm
RHDPEp 225/12,8	12,8mm	225,0mm
RHDPEp 225/20,5	20,5mm	225,0mm
RHDPEp 250/14,2	14,2mm	250,0mm
RHDPEp 250/22,7	22,7mm	250,0mm



RHDPEpz

RURA OSŁONOWA GŁADKA GRUBOŚCIENNA

Opis stosowania:

Rury osłonowe wyprodukowane z polietylenu wysokiej gęstości (HDPE), przepustowe, są przeznaczone do ochrony przewodów i kabli telekomunikacyjnych, teleinformatycznych, elektroenergetycznych, sygnalizacyjnych oraz telewizji kablowej przed uszkodzeniami mechanicznymi spowodowanymi obciążeniami występującymi na powierzchni gruntu, występowaniem nacisków od poruszających się pojazdów oraz tam, gdzie wymagana jest ochrona przed udarami. Rury mogą być stosowane do osłony przewodów i kabli przy zbliżeniach i skrzyżowaniach z innymi urządzeniami uzbrojenia terenowego.

Rura osłonowa, przepustowa **RHDPEpz** to rura osłonowa z polietylenu wysokiej gęstości przeznaczona do układania w wykopach otwartych lub do wykonywania przepychów, łączona za pomocą złązek.

Charakterystyka wyrobu:

- Rura jednościenna
- Kolor standardowo – czarny / na specjalne zamówienie inne kolory
- Standardowe grubości ścianki podane w tabeli / na specjalne zamówienie z inną grubością
- Materiał polietylen o wysokiej gęstości HDPE
- Standardowe długości 6 lub 12m / na życzenie w innych długościach
- Łączenie przez złączkę

Zakres produkcyjny:

Tabela 5. Asortyment rur osłonowych przepustowych RHDPEpz

SYMBOL	GRUBOŚĆ ŚCIANKI	ŚREDNICA ZEWNĘTRZNA
RHDPEpz 50/3,0	3,0mm	50,0mm
RHDPEpz 50/4,6	4,6mm	50,0mm
RHDPEpz 63/3,8	3,8mm	63,0mm
RHDPEpz 63/5,8	5,8mm	63,0mm
RHDPEpz 75/4,5	4,5mm	75,0mm
RHDPEpz 75/6,8	6,8mm	75,0mm
RHDPEpz 90/5,2	5,2mm	90,0mm
RHDPEpz 90/8,2	8,2mm	90,0mm
RHDPEpz 110/6,3	6,3mm	110,0mm
RHDPEpz 110/10,0	10,0mm	110,0mm
RHDPEpz 125/7,1	7,1mm	125,0mm
RHDPEpz 125/11,4	11,4mm	125,0mm
RHDPEpz 140/8,0	8,0mm	140,0mm
RHDPEpz 140/12,7	12,7mm	140,0mm
RHDPEpz 160/9,1	9,1mm	160,0mm
RHDPEpz 160/14,6	14,6mm	160,0mm
RHDPEpz 180/10,2	10,2mm	180,0mm
RHDPEpz 180/16,4	16,4mm	180,0mm
RHDPEpz 200/11,4	11,4mm	200,0mm
RHDPEpz 200/18,2	18,2mm	200,0mm
RHDPEpz 225/12,8	12,8mm	225,0mm
RHDPEpz 225/20,5	20,5mm	225,0mm
RHDPEpz 250/14,2	14,2mm	250,0mm
RHDPEpz 250/22,7	22,7mm	250,0mm



RHDPEp-M / RHDPE-M

RURA OSŁONOWA PRZEPUSTOWA Z MUFA

Opis stosowania:

Rury osłonowe wyprodukowane z polietylenu wysokiej gęstości (HDPE), przepustowe, są przeznaczone do ochrony przewodów i kabli telekomunikacyjnych, teleinformatycznych, elektroenergetycznych, sygnalizacyjnych oraz telewizji kablowej przed uszkodzeniami mechanicznymi spowodowanymi obciążeniami występującymi na powierzchni gruntu, występowaniem nacisków od poruszających się pojazdów oraz tam, gdzie wymagana jest ochrona przed udarami. Rury mogą być stosowane do osłony przewodów i kabli przy zbliżeniach i skrzyżowaniach z innymi urządzeniami uzbrojenia terenowego.

Rura osłonowa przepustowa **RHDPEp-M** to rura osłonowa wykonana z polietylenu wysokiej gęstości, do budowy przecisków lub przewiertów w trudnych warunkach terenowych, łączona za pomocą kielichów.

Rura osłonowa przepustowa **RHDPE-M** to rura osłonowa wykonana z polietylenu wysokiej gęstości, do budowy przecisków lub przewiertów w normalnych warunkach terenowych, łączona za pomocą kielichów

Charakterystyka wyrobu:

- Rura polietylenowa gładka z kielichem / na specjalne zamówienie bez złączki kielichowej
- Kolor standardowo – czerwony lub niebieski /na specjalne zamówienie inne kolory
- Standardowe grubości ścianek podane w tabeli / na specjalne zamówienie z inną grubością
- Materiał polietylen HDPE
- Standardowa długość odcinków 6m / na życzenie w innych długościach
- Łączenie przez kielich



Zakres produkcyjny:

Tabela 6. Asortyment rur osłonowych przepustowych RHDPEp-M

SYMBOL	GRUBOŚĆ ŚCIANKI	ŚREDNICA ZEWNĘTRZNA
RHDPEp-M 50/3,5	3,5mm	50,0mm
RHDPEp-M 75/4,5	4,5mm	75,0mm
RHDPEp-M 110/5,5	5,5mm	110,0mm
RHDPEp-M 160/8,0	8,0mm	160,0mm

Tabela 7. Asortyment rur osłonowych przepustowych RHDPE-M

SYMBOL	GRUBOŚĆ ŚCIANKI	ŚREDNICA ZEWNĘTRZNA
RHDPE-M 50/2,0	2,0mm	50,0mm
RHDPE-M 75/3,0	3,0mm	75,0mm
RHDPE-M 110/4,0	4,0mm	110,0mm
RHDPE-M 160/5,0	5,0mm	160,0mm

RENTTEL M.BERNAŚ P.KRZANOWSKI Spółka Jawna
ul. Obr Poczty Gdańskiej 95
42-400 Zawiercie
Tel/Fax (32) 67 090 56 www.rentel.pl mail. biuro@rentel.pl
NIP 5492411880 REGON 121386193



RPP

RURA OSŁONOWA POLIPROPYLENOWA

Opis stosowania:

Rury osłonowe RPP, wyprodukowane z kopolimeru polipropylenu (PP) o ścianie gładkiej, w odcinkach prostych, są przeznaczone do zabezpieczania przewodów i kabli telekomunikacyjnych, kabli telewizji kablowej, elektroenergetycznych i sygnalizacyjnych, w miejscach ochrony kabli przed uszkodzeniami mechanicznymi spowodowanymi występowaniem nacisków od poruszających się pojazdów mechanicznych oraz tam, gdzie wymagana jest ochrona przed udarami mechanicznymi. Rury te mogą być stosowane do osłony kabli przy zbliżeniach i skrzyżowaniach linii telekomunikacyjnych z innymi urządzeniami uzbrojenia terenowego.

Charakterystyka wyrobu:

- Rura jednościenna
- Kolor standardowo – czarny / na specjalne zamówienie inne kolory
- Standardowe grubości ścianki podane w tabeli / na specjalne zamówienie z inną grubością
- Materiał polipropylen PP, który charakteryzuje się wysoką sztywnością obwodową przy zachowaniu wysokiej odporności na udarność
- Standardowe długości odcinków 6m
- Łączenie poprzez złączki

Zakres produkcyjny:

Tabela 8. Asortyment rur osłonowych, polipropylenowych RPP

SYMBOL	GRUBOŚĆ ŚCIANKI	ŚREDNICA ZEWNĘTRZNA
RPP 100/3,7	3,7mm	100mm
RPP 100/5,0	5,0mm	100mm
RPP 110/3,7	3,7mm	110mm
RPP 110/5,0	5,0mm	110mm



RHDPE-UV / RHDPE-MUV

RURA OSŁONOWA GŁADKA ODPORNA NA UV

Opis stosowania:

Rura do ochrony kabli w przestrzeniach otwartych, szczególnie wyjścia na słupy, ściany budynków, do powieszania pod mosty

Charakterystyka wyrobu:

- Rura jednościenna
- Kolor standardowo – czarny / na specjalne zamówienie inne kolory
- Standardowe grubości ścianki podane w tabeli / na specjalne zamówienie z inną grubością
- Materiał polietylen o wysokiej gęstości HDPE plus stabilizator UV
- Standardowe długości 3 lub 6 lub 12m / na życzenie w innych długościach
- Łączenie przez wydłużoną złączkę kompensacyjną lub wydłużony kielich kompensacyjny

Zakres produkcyjny:

Tabela 9. Asortyment rur osłonowych RHDPE UV

SYMBOL	GRUBOŚĆ ŚCIANKI	ŚREDNICA ZEWNĘTRZNA
RHDPE UV 50/3,5	3,5mm	50mm
RHDPE UV 50/5,0	5,0mm	50mm
RHDPE UV 75/4,0	4,0mm	75mm
RHDPE UV 75/7,0	7,0mm	75mm
RHDPE UV 110/4,0	4,0mm	110mm
RHDPE UV 110/10,0	10,0mm	110mm
RHDPE UV 160/14,6	14,6mm	160mm

Tabela 10. Asortyment rur osłonowych RHDPE MUV

SYMBOL	GRUBOŚĆ ŚCIANKI	ŚREDNICA ZEWNĘTRZNA
RHDPE MUV 50/3,5	3,5mm	50mm
RHDPE MUV 50/5,0	5,0mm	50mm
RHDPE MUV 75/4,0	4,0mm	75mm
RHDPE MUV 75/7,0	7,0mm	75mm
RHDPE MUV 110/4,0	4,0mm	110mm
RHDPE MUV 110/10,0	10,0mm	110mm
RHDPE MUV 160/14,6	14,6mm	160mm



RHDPE M DUKT / RHDPE UVM DUKT

RURA OSŁONOWA PRZEPUSTOWA Z MUFA

Opis stosowania:

Rury osłonowe wyprodukowane z polietylenu wysokiej gęstości (HDPE), przepustowe, są przeznaczone do ochrony przewodów i kabli telekomunikacyjnych, teleinformatycznych, elektroenergetycznych, sygnalizacyjnych oraz telewizji kablowej przed uszkodzeniami mechanicznymi spowodowanymi obciążeniami występującymi na powierzchni gruntu, występowaniem nacisków od poruszających się pojazdów oraz tam, gdzie wymagana jest ochrona przed udarami. Rury mogą być stosowane do osłony przewodów i kabli przy zbliżeniach i skrzyżowaniach z innymi urządzeniami uzbrojenia terenowego.

Rura osłonowa przepustowa **RHDPE M DUKT** to rura osłonowa wykonana z polietylenu wysokiej gęstości, łączona za pomocą kielichów kompensacyjnych, przeznaczona do ochrony kabli lub przewodów podwieszanych do konstrukcji mostów lub wiaduktów.

Rura osłonowa przepustowa **RHDPE UVM DUKT** to rura osłonowa wykonana z polietylenu wysokiej gęstości, łączona za pomocą kielichów kompensacyjnych, przeznaczona do ochrony kabli lub przewodów podwieszanych do konstrukcji mostów lub wiaduktów, odporna na działanie promieniowania ultrafioletowego.

Charakterystyka wyrobu:

- Rura polietylenowa gładka z kielichem 18 cm / na specjalne zamówienie bez złączki kielichowej
- Kolor standardowo – czarny /na specjalne zamówienie inne kolory
- Standardowe grubości ścianek podane w tabeli / na specjalne zamówienie z inną grubością
- Materiał polietylen HDPE
- Standardowa długość odcinków 6m / na życzenie w innych długościach
- Łączenie przez kielich



Tabela 11. Asortyment rur osłonowych RHDPE UVM DUKT

SYMBOL	GRUBOŚĆ ŚCIANKI	ŚREDNICA ZEWNĘTRZNA
RHDPE UVM DUKT 110/5,5	5,5mm	110mm
RHDPE UVM DUKT 160/8,0	8,0mm	160mm

Tabela 12. Asortyment rur osłonowych RHDPE M DUKT

SYMBOL	GRUBOŚĆ ŚCIANKI	ŚREDNICA ZEWNĘTRZNA
RHDPE M DUKT 110/5,5	5,5mm	110mm
RHDPE M DUKT 160/8,0	8,0mm	160mm



RHDPE-D

RURY OSŁONOWE DZIELONE

Opis stosowania:

Rury osłonowe dzielone wykorzystywane są do ochrony kanalizacji kablowych, bez potrzeby ich cięcia oraz naprawy uszkodzonych kanalizacji rurowych.

Charakterystyka wyrobu:

- rura gładka jednościenna dzielona wzdłużnie
- długość – 3m
- kolor – czerwony, niebieski
- łączenie – poprzez przesunięcie dwóch połówek rury względem siebie

Zakres produkcyjny:

SYMBOL	ŚREDNICA WEWNĘTRZNA	ŚREDNICA ZEWNĘTRZNA
RHDPE-D 56	50mm	56mm
RHDPE-D 82	75mm	82mm
RHDPE-D 110	100mm	110mm
RHDPE-D 119	110mm	119mm
RHDPE-D 160	140mm	156mm



AKCESORIA DO RUR

Złączki służą do łączenia odcinków rur w rurociągi kablowe, uszczelki służą do uszczelniania złączy. Złączki i uszczelki stanowią osprzęt rur osłonowych, stosowanych w kanalizacji kablowej i rurociągach kablowych tworzonych z rur osłonowych.

Złączki skręcane

NAZWA WYROBU	SYMBOL	ŚREDNICA (MM)
Złączka prosta skręcana	ZRs 25	25
	ZRs 32	32
	ZRs 40	40
	ZRs 50	50
Złączka redukcyjna skręcana	ZRs 32/25	32/25
	ZRs 40/32	40/32
	ZRs 50/40	50/40
Zaślepka skręcana	ZRz 25	25
	ZRz 32	32
	ZRz 40	40
	ZRz 50	50
Zaślepka skręcana z wentylem	ZRzw 32	32
	ZRzw 40	40
Trójkąt skręcany	TRs 25	25/25/25
	TRs 32	32/32/32
	TRs 40	40/40/40
	TRs 50	50/50/50
Odgaleźnik skręcany, kąt 45°	ORPs 40/40	40/40/40



Złączki proste

NAZWA WYROBU	SYMBOL	ŚREDNICA (MM)
Złączka prosta z rowkiem na uszczelkę UR	ZR 100	100
	ZR 110	110
	ZR 125	125
	ZR 140	140
	ZR 160	160
Złączka prosta zewnętrzna wzmocniona	ZRp 110	110
	ZRp 125	125
	ZRp 140	140
	ZRp 160	160
	ZRp 180	180
	ZRp 200	200
	ZRp 225	225
Złączka prosta zewnętrzna wzmocniona	ZRpw 110	110
	ZRpw 125	125
	ZRpw 140	140
	ZRpw 160	160
Uszczelka do złączki	URK 100	100
	URK 110	110
	URK 125	125
	URK 140	140
	URK160	160



RHDPEt

RURY OSŁONOWE NIEROZPRZESTRZENIAJĄCE PŁOMIENIA (TRUDNOPALNE)

Opis stosowania:

Rury osłonowe wyprodukowane z polietylenu wysokiej gęstości (HDPE), nierozprzestrzeniające płomienia (trudnopalne) z domieszkami niepalniającymi, bezhalogenowymi są przeznaczone do ochrony przewodów i kabli przed uszkodzeniami mechanicznymi spowodowanymi obciążeniem występującym na powierzchni gruntu, występowaniem nacisków od poruszających się pojazdów oraz tam gdzie wymagana jest ochrona przed udarami. Rury mogą być stosowane do osłony kabli przy zbliżeniach lub skrzyżowaniach z innymi urządzeniami uzbrojenia terenowego oraz w miejscach gdzie wymagana jest odporność na działanie promieniowania ultrafioletowego, również do osłony kabli układanych w obiektach użyteczności publicznej, w obiektach przemysłowych, w tunelach, na mostach i wiaduktach.

Charakterystyka wyrobu:

- Rura osłonowa nierozprzestrzeniająca płomienia (trudnopalna) RHDPEt jest to rura osłonowa wykonana z polietylenu wysokiej gęstości (HDPE), z domieszkami niepalniającymi, bezhalogenowymi.

Zakres produkcyjny:

Zakres produkcyjny rur nierozprzestrzeniających płomienia (trudnopalnych) dotyczy wszystkich typów i wielkości rur produkowanych przez naszą firmę, dodatkowo są one oznakowane na końcu nazwy symbolem „t”.



ZZRE

ZASOBNIK ZŁĄCZOWY

Opis stosowania:

Zasobnik stosowany w sieciach telekomunikacyjnych , przeznaczony na zapas kabli i złącza.

w zestawie:

1 uszczelka pokrywy zasobnika , 4 uszczelki $\varnothing 25$ lub $\varnothing 32$ lub $\varnothing 40$

Charakterystyka wyrobu:

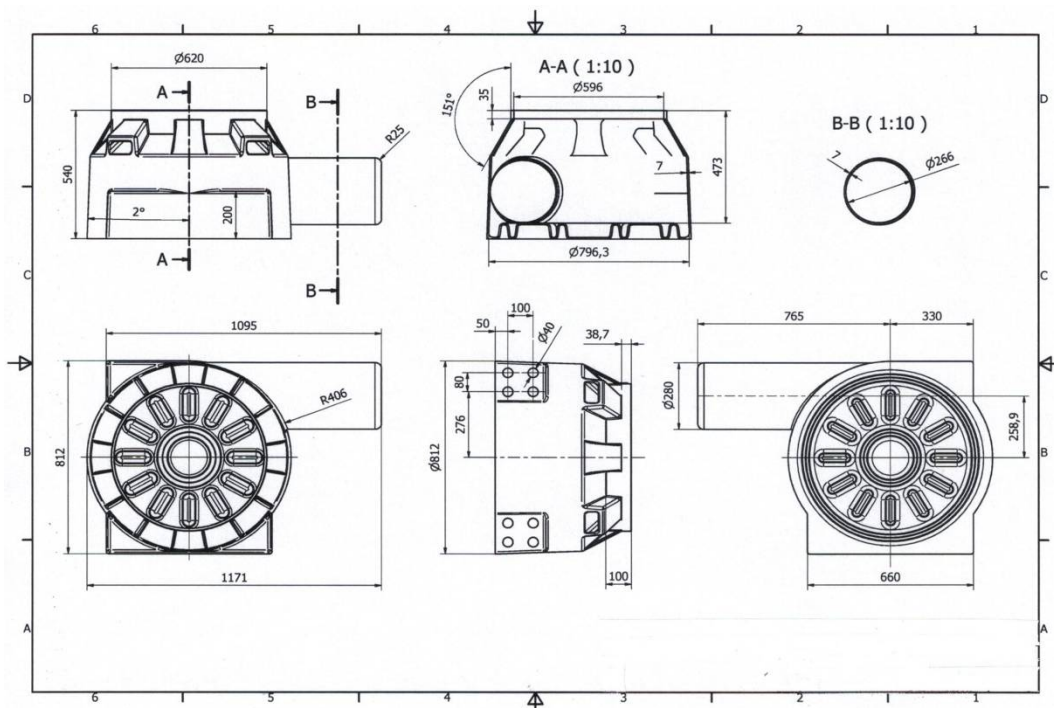
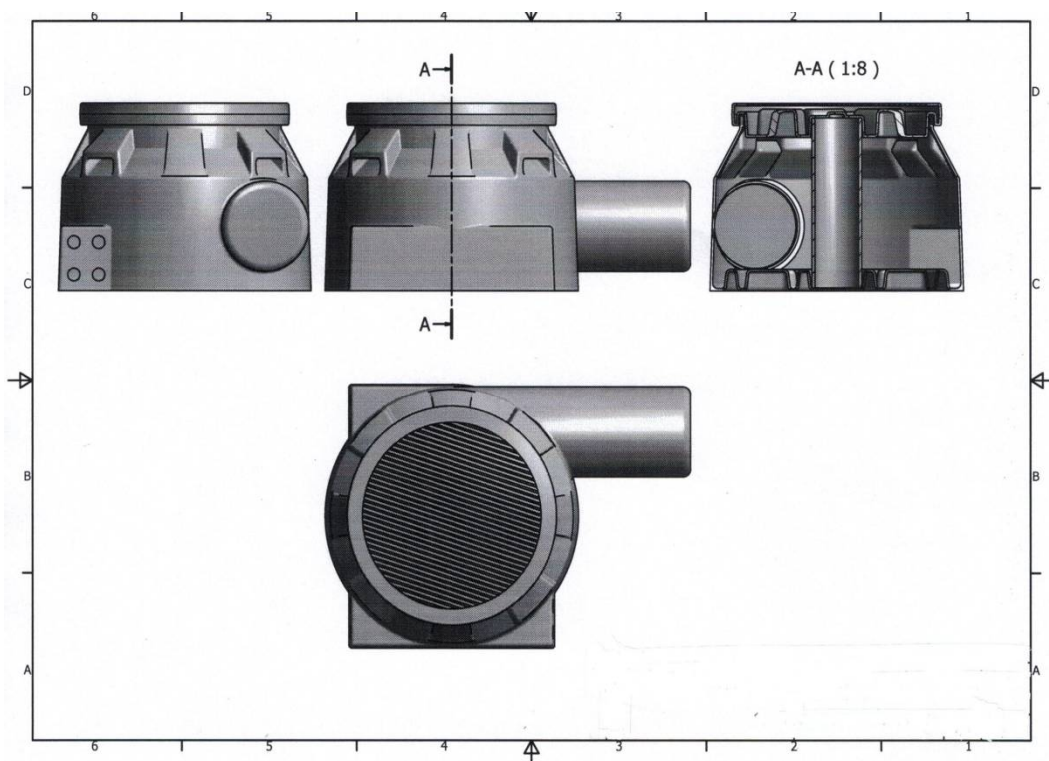
- Zasobnik składa się z korpusu i pokrywy
- Zasobnik pozwala na ułożenie 300 m zapasu kabla światłowodowego
- Materiał polietylen MDPE
- Kolor standardowo – czarny

Zakres produkcyjny :

- Zasobnik złączowy ZZRE 0 - zasobnik przeznaczony na zapas kabli;
- Zasobnik złączowy ZZRE 1 - zasobnik przeznaczony na zapas kabli i jedną osłonę złączową;
- Zasobnik złączowy ZZRE 2 – zasobnik przeznaczony na zapas kabli i dwie osłony złączowe ;

RENTTEL M.BERNAŚ P.KRZANOWSKI Spółka Jawna
ul. Obr Poczty Gdańskiej 95
42-400 Zawiercie
Tel/Fax (32) 67 090 56 www.rentel.pl mail. biuro@rentel.pl
NIP 5492411880 REGON 121386193

ZASOBNIK ZŁĄCZOWY ZZRE 1



ZASOBNIK ZŁĄCZOWY ZZRE 2

